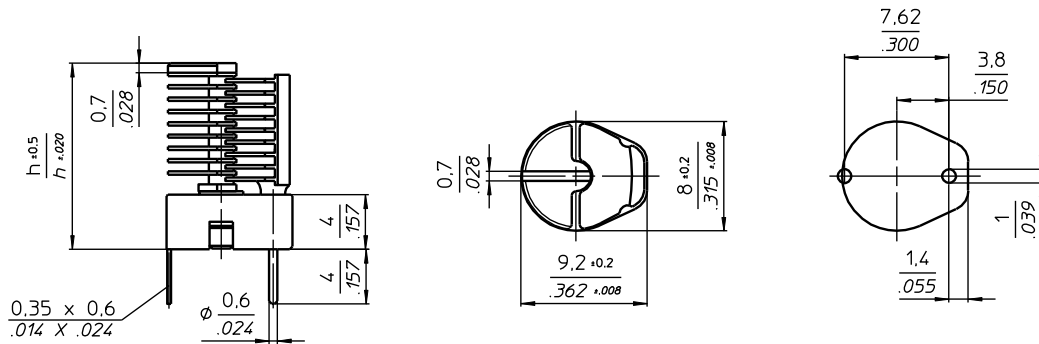


10-0801... LUFTPLATTENTRIMMER AIRPLATE TRIMMER



Einbaumaße
 Mounting layout

TECHNISCHE MERKMALE UND DATEN / TECHNICAL DATA

EINSTELLDREHMOMENT TUNING TORQUE	1,0 - 5,0 Ncm 1.4 - 7.0 in.oz.	KERAMIK CERAMIC	DIN 40685 / 221 , silikonisiert DIN 40685 / 221 , siliconized
Q-FAKTOR Q-FACTOR	> 8000 bei 1 MHz > 8000 @ 1 MHz	DIELEKTRIKUM DIELECTRIC	Luft Air
BETRIEBSTEMPERATUR OPERATING TEMPERATURE	-65°C ... +125°C -65°C ... +125°C		

STANDARD - AUSFÜHRUNGEN / STANDARD CONFIGURATIONS

Teile - Nr. Part - No.	C _{min} [pF]	C _{max} [pF]	Plattenzahl No. Of Plates Stator / Rotor	Luftspalt Air Gap [mm]	Prüfspannung Test Voltage [~V _{eff}]	R _{isol.} R _{insul.} [MΩ]	TK _c [ppm/°C]	Höhe h Height h [mm]	Gewicht Weight [ca. g]
10-0801-20004-000	1,0	3,7	2 / 2	0,20	300	> 10 ³	60 ± 15	7,5	1,2
10-0801-20006-000	1,1	5,8	3 / 3	0,20	300	> 10 ³	60 ± 15	8,4	1,3
10-0801-20008-000	1,3	7,8	4 / 4	0,20	300	> 10 ³	60 ± 15	9,3	1,5
10-0801-20010-000	1,4	9,8	5 / 5	0,20	300	> 10 ³	60 ± 15	10,2	1,7
10-0801-20012-000	1,6	11,4	6 / 6	0,20	300	> 10 ³	60 ± 15	11,1	1,8
10-0801-20014-000	1,8	13,7	7 / 7	0,20	300	> 10 ³	60 ± 15	12,0	2,0
10-0801-20016-000	1,9	16,1	8 / 8	0,20	300	> 10 ³	60 ± 15	12,9	2,1
10-0801-20018-000	2,1	17,5	9 / 9	0,20	300	> 10 ³	60 ± 15	13,8	2,3
10-0801-20020-000	2,2	19,9	10 / 10	0,20	300	> 10 ³	60 ± 15	14,7	2,4
10-0801-20022-000	2,5	22,0	11 / 11	0,20	300	> 10 ³	60 ± 15	15,6	2,5
10-0801-20024-000	2,6	23,8	12 / 12	0,20	300	> 10 ³	60 ± 15	16,5	2,7

SONDERAUSFÜHRUNGEN / SPECIAL CONFIGURATIONS

auf Anfrage / on inquiry