

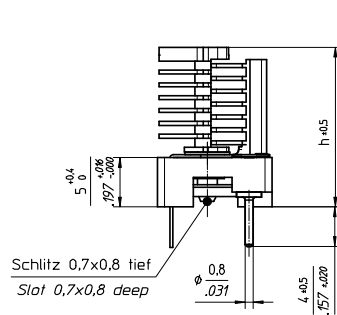


TRONSER TRIMMER

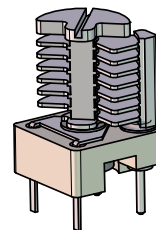
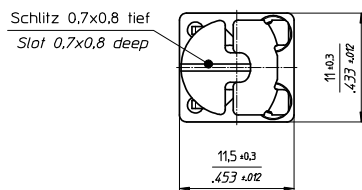
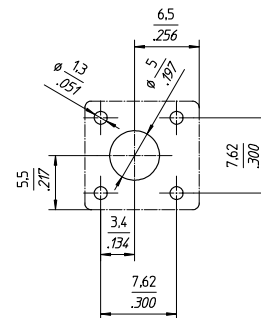
for
professional
electronics

DATUM / DATE : 05.12.2011
ÄNDERUNG / REVISION : ----

10-1111-40...-000 LUFTPLATTENTRIMMER AIR PLATE TRIMMER



Einbaumaße
Mounting layout



TECHNISCHE MERKMALE UND DATEN / TECHNICAL DATA

EINSTELLDREHMOMENT
TUNING TORQUE

2,5 - 5,0 Ncm
3.5 - 7.0 in.oz.

KERAMIK
CERAMIC

DIN 40685 / 221 , silikonisiert
DIN 40685 / 221 , siliconized

Q-FAKTOR
Q-FACTOR

> 5000 bei 1 MHz
> 5000 @ 1 MHz

DIELEKTRIKUM
DIELECTRIC

Luft
Air

BETRIEBSTEMPERATUR
OPERATING TEMPERATURE

-65°C ... +125°C
-65°C ... +125°C

Teile - Nr. Part - No.	C _{min} [pF]	C _{max} [pF]	Plattenzahl No. Of Plates Stator / Rotor	Luftspalt Air Gap [mm]	Prüfspannung Test Voltage [-V _{eff}]	R _{isol.} R _{insul.} [MΩ]	TK _c [ppm / °C]	Höhe h Height h [mm]	Gewicht Weight [ca. g]
10-1111-40004-000	1,6	5,1	3 / 3	0,40	750	> 10 ³	40 ± 20	12,2	2,8
10-1111-40006-000	1,8	6,6	4 / 4	0,40	750	> 10 ³	40 ± 20	13,8	3,4
10-1111-40009-000	2,0	9,5	6 / 6	0,40	750	> 10 ³	40 ± 20	17,0	4,0

SONDERANFERTIGUNG / SPECIAL CONFIGURATION

auf Anfrage
on inquiry