

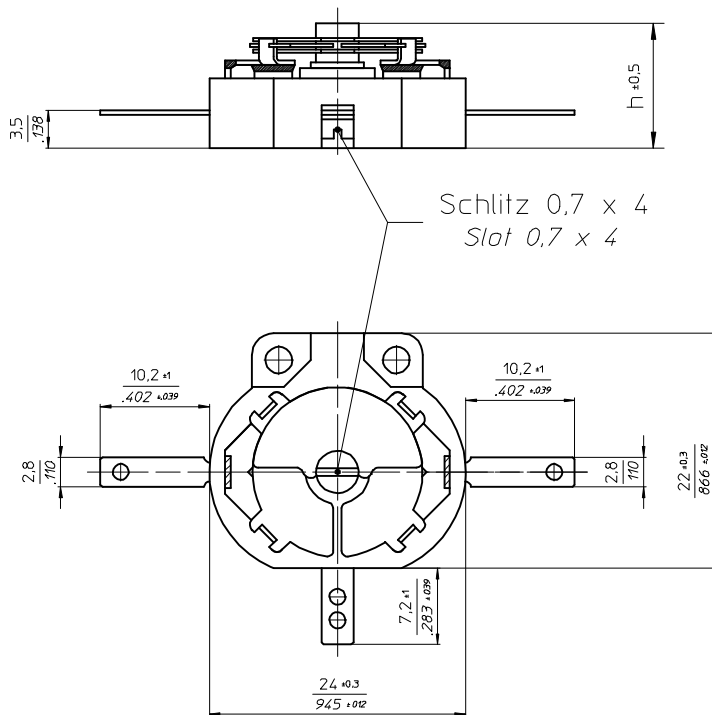


TRONSER TRIMMER

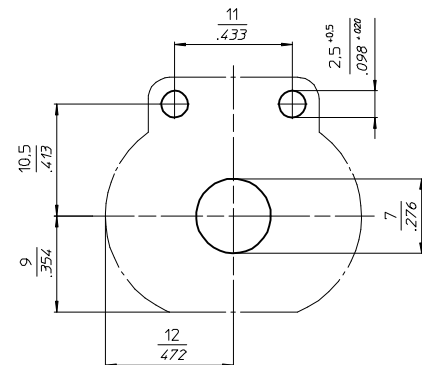
for
professional
electronics

DATUM / *DATE* : 07.07.1999
ÄNDERUNG / *REVISION* : 13.12.2005

10-2202-25007-000 LUFTPLATTENTRIMMER *AIRPLATE TRIMMER*



Einbaumaße
Einbaumaße



TECHNISCHE MERKMALE UND DATEN / *TECHNICAL DATA*

EINSTELLDREHMOMENT <i>TUNING TORQUE</i>	2,5 - 5,0 Ncm <i>3.5 - 7.0 in.oz.</i>	KERAMIK <i>CERAMIC</i>	DIN 40685 / 221 , silikonisiert <i>DIN 40685 / 221 , siliconized</i>
Q-FAKTOR <i>Q-FACTOR</i>	> 5000 bei 1 MHz <i>> 5000 @ 1 MHz</i>	DIELEKTRIKUM <i>DIELECTRIC</i>	Luft <i>Air</i>
BETRIEBSTEMPERATUR <i>OPERATING TEMPERATURE</i>	-65°C ... +125°C <i>-65°C ... +125°C</i>		

STANDARD - AUSFÜHRUNGEN / *STANDARD CONFIGURATIONS*

Teile - Nr. <i>Part - No.</i>	C _{min} [pF]	C _{max} [pF]	Plattenzahl <i>No. Of Plates</i> Stator / Rotor	Luftspalt <i>Air Gap</i> [mm]	Prüfspannung <i>Test Voltage</i> [~V _{eff}]	R _{isol.} <i>R_{insul.}</i> [MΩ]	TK _c [ppm / °C]	Höhe h <i>Height h</i> [mm]	Gewicht <i>Weight</i> [ca. g]
10-2202-25007-000	1,5	7,0	2x1 / 2	0,25	500	> 10 ³	30 ± 20	11,9	8,0

SONDERANFERTIGUNG / *SPECIAL CONFIGURATION*

auf Anfrage
on inquiry