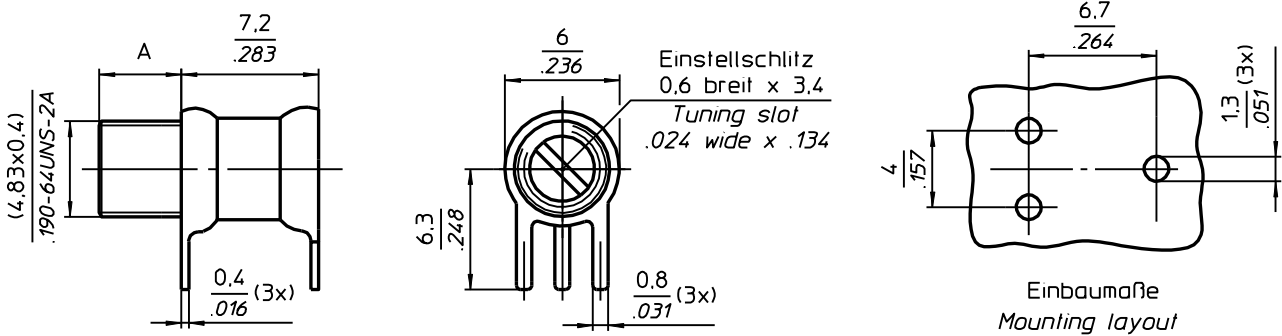
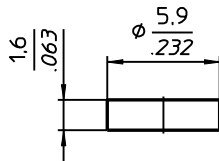


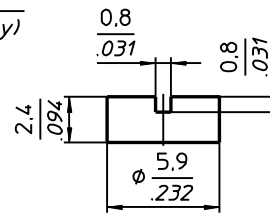
**60-0609...-600**  
**LUFTROHRTRIMMER unmagnetisch**  
*AIRTUBULAR TRIMMER non-magnetic*



Zubehör (u.a. auf Anfrage)  
 Accessories (a.o. on inquiry)



Dichtkappe : Maß A+0.5  
 Seal cap : Dim A+.02



Dichtkappe geschlitzt : Maß A+.051  
 Slotted seal cap : Dim A+.051

**TECHNISCHE MERKMALE UND DATEN / TECHNICAL DATA**

EINSTELLDREHMOMENT <i>TUNING TORQUE</i>	0,3 - 3,0 Ncm <i>0.4 - 4.2 in.oz.</i>	LEBENSDAUER <i>ROTATIONAL LIFE</i>	≥ 75 Betätigungen, IEC 418 <i>≥ 75 cycles, IEC 418</i>
ANSCHLAGDREHMOMENT <i>STOP TORQUE</i>	max. 6,0 Ncm <i>max. 8.3 in.oz.</i>	VIBRATION <i>VIBRATION</i>	60 g / 10 - 2000 Hz <i>60 g / 10 - 2000 Hz</i>
BEFESTIGUNGSDREHMOMENT <i>MOUNTING TORQUE</i>	max. --- Ncm <i>max. --- in.oz.</i>	STOSSBEANSPRUCHUNG <i>SHOCK</i>	1500 g / 0,5 ms <i>1500 g / 0.5 ms</i>
EINSTELLGENAUIGKEIT <i>ADJUSTMENT ACCURACY</i>	≤ 1 x10 <sup>-3</sup> vom Einstellwert <i>≤ 1 x10<sup>-3</sup> of adjusted value</i>	BETRIEBSTEMPERATUR <i>OPERATING TEMPERATURE</i>	-65°C ... +125°C <i>-65°C ... +125°C</i>
KONTAKTWIDERSTAND <i>CONTACT RESISTANCE</i>	< 0,001 Ω <i>&lt; 0.001 Ω</i>	DIELEKTRIKUM <i>DIELECTRIC</i>	Luft <i>Air</i>

**STANDARD - AUSFÜHRUNGEN / STANDARD CONFIGURATIONS**

Teile - Nr. <i>Part - No.</i>	C <sub>min</sub> [pF]	C <sub>max</sub> [pF]	Prüfspannung <i>Test Voltage</i> [VDC]	Q-Faktor <i>Q-Factor</i> [@ 200MHz]	R <sub>isol.</sub> <i>R<sub>insul.</sub></i> [MΩ]	TK <sub>c</sub> [ppm/°C]	Maß A <i>Dim.A</i> [mm]	Maß B <i>Dim.B</i> [mm]	Gewicht <i>Weight</i> [ca. g]
60-0609-10007-600	0,6	7,0	250	> 5000	> 10 <sup>6</sup>	50 ± 50	4,3	---	1,4
60-0609-10010-600	0,7	10,0	250	> 5000	> 10 <sup>6</sup>	50 ± 50	5,2	---	1,4

Permeabilität < 1,001 / *Permeability < 1,001*

**SONDERAUSFÜHRUNGEN (auf Anfrage) / SPECIAL CONFIGURATIONS (on inquiry)**

z.B. verlängerte Welle, Hochtemperatur-Lot u.a.  
*e.g. extended shaft, high temperature solder a.o.*