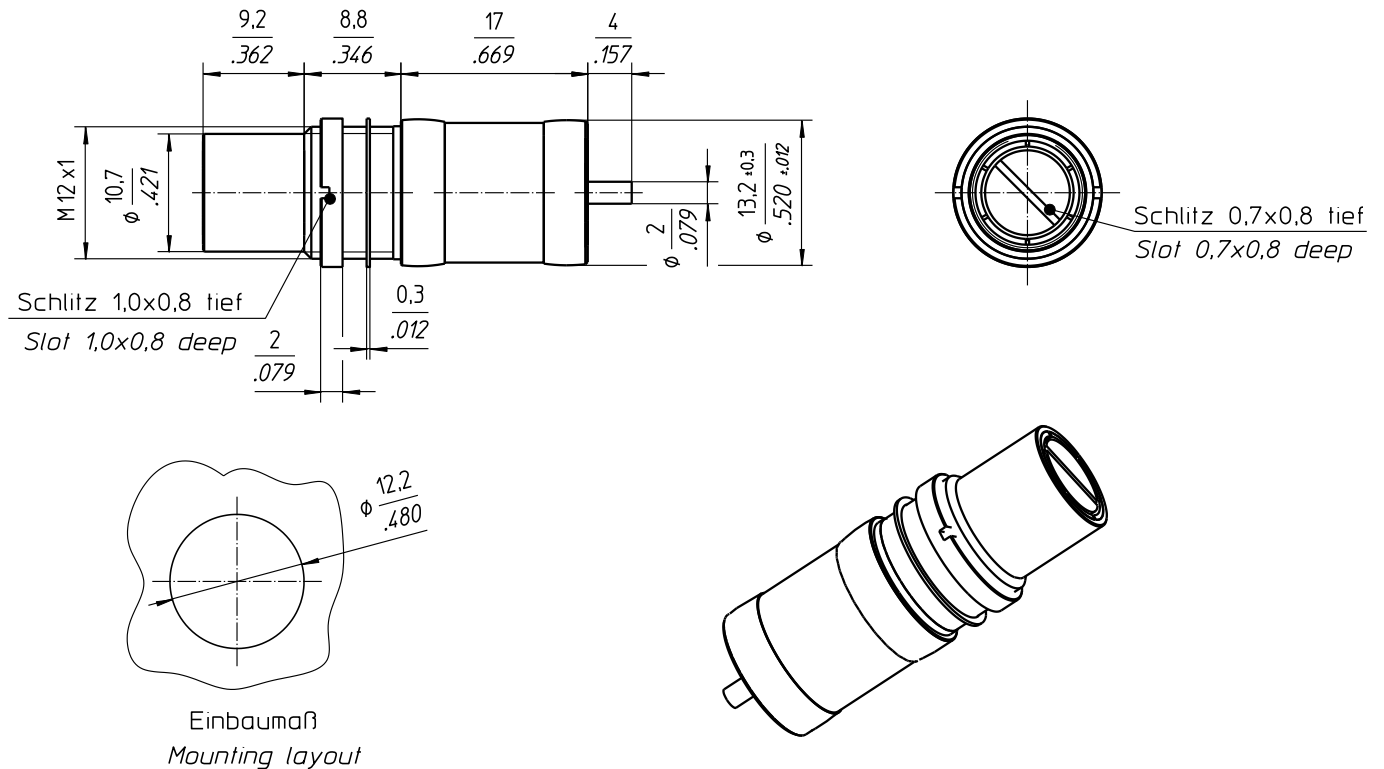


## 60-1201-86009-000

LUFTRÖHRTRIMMER  
 AIR TUBULAR TRIMMER



### TECHNISCHE MERKMALE UND DATEN / TECHNICAL DATA

|   |   |  |   |
|---|---|--|---|
| EINSTELLDREHMOMENT<br><i>TUNING TORQUE</i>        | 0,7 - 4,2 Ncm<br><i>0.9 - 5.8 in.oz.</i>  | LEBENSDAUER<br><i>ROTATIONAL LIFE</i>              | ≥ 75 Betätigungen, IEC 418<br><i>≥ 75 cycles, IEC 418</i> |
| ANSCHLAGDREHMOMENT<br><i>STOP TORQUE</i>          | max. 8,0 Ncm<br><i>max. 11.1 in.oz.</i>   | VIBRATION<br><i>VIBRATION</i>                      | 60 g / 10 - 2000 Hz<br><i>60 g / 10 - 2000 Hz</i>         |
| BEFESTIGUNGSDREHMOMENT<br><i>MOUNTING TORQUE</i>  | max. 100 Ncm<br><i>max. 139 in.oz.</i>  | STOSSBEANSPRUCHUNG<br><i>SHOCK</i>                 | 1500 g / 0,5 ms<br><i>1500 g / 0.5 ms</i>                 |
| EINSTELLGENAUIGKEIT<br><i>ADJUSTMENT ACCURACY</i> | ≤ 1 x 10 <sup>-3</sup> vom Einstellwert<br><i>≤ 1 x 10<sup>-3</sup> of adjusted value</i> | BETRIEBSTEMPERATUR<br><i>OPERATING TEMPERATURE</i> | -65°C ... +125°C<br><i>-65°C ... +125°C</i>               |
| KONTAKTWIDERSTAND<br><i>CONTACT RESISTANCE</i>    | < 0,001 Ω<br><i>&lt; 0.001 Ω</i>  | DIELEKTRIKUM<br><i>DIELECTRIC</i>                  | Luft<br><i>Air</i>  |

### STANDARD - AUSFÜHRUNGEN / STANDARD CONFIGURATIONS

| Teile - Nr.<br>Part - No. | C <sub>min</sub><br>[pF] | C <sub>max</sub><br>[pF] | Prüfspannung<br>Test Voltage<br>[VDC] | Q-Faktor<br>Q-Factor<br>[@ 200MHz] | R <sub>isol.</sub><br>R <sub>insul.</sub><br>[MΩ] | TK <sub>c</sub><br>[ppm/°C] | Maß A<br>Dim.A<br>[mm] | Maß B<br>Dim.B<br>[mm] | Gewicht<br>Weight<br>[ca. g] |
|---------------------------|--------------------------|--------------------------|---------------------------------------|------------------------------------|---|-----------------------------|------------------------|------------------------|------------------------------|
| 60-1201-86009-000         | 2,5                      | 9,0                      | 2000                                  | > 2000                             | > 10 <sup>6</sup>                                 | ---                         | ---                    | ---                    | 17,0                         |

### SONDERAUSFÜHRUNGEN (auf Anfrage) / SPECIAL CONFIGURATIONS (on inquiry)

z.B. Trimmer unmagnetisch, verlängerte Welle, Hochtemperatur-Lot u.a.  
*e.g. Trimmer non-magnetic, extended shaft, high temperature solder a.o.*