

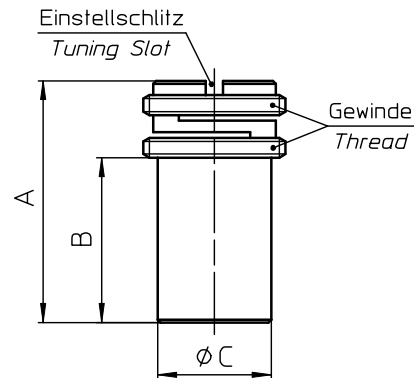


DATUM / DATE : 18.07.2006
ÄNDERUNG / REVISION : 27.04.2010

TRONSER TRIMMER

for
professional
electronics

MIKROWELLEN ABSTIMMSCHRAUBEN – Messing
MICROWAVE TUNING SCREWS - Brass



STANDARD – AUSFÜHRUNGEN (S.1/2) / STANDARD CONFIGURATIONS (P.1/2)

Teile - Nr. Part - No.	Maß A Dim. A [mm]	Maß B Dim. B [mm]	Maß C Dim. C [mm]	Gewinde Thread	Einstellschlitz Breite x Tiefe Tuning Slot Width x Depth [mm]	Einstellmoment Tuning Torque [Ncm]
500-0875	3,0	0,7	1,83	.094-80UNS	0,4 x 0,4	0,1 - 1,0
500-0876	3,1	0,8	1,83	.094-80UNS	0,4 x 0,4	0,1 - 1,0
500-0877	4,2	1,9	1,83	.094-80UNS	0,4 x 0,4	0,1 - 1,0
500-0878	6,1	3,8	1,83	.094-80UNS	0,4 x 0,4	0,1 - 1,0
500-0879	5,8	3,2	1,57	.156-64UNS	0,6 x 0,4	0,3 - 3,0
500-0880	3,1	0,6	3,18	.156-64UNS	0,6 x 0,4	0,3 - 3,0
500-0881	4,5	2,0	3,18	.156-64UNS	0,6 x 0,4	0,3 - 3,0
500-0882	4,8	2,3	3,18	.156-64UNS	0,6 x 0,4	0,3 - 3,0
500-0883	6,3	3,8	3,18	.156-64UNS	0,6 x 0,4	0,3 - 3,0
500-0884	7,4	4,9	3,18	.156-64UNS	0,6 x 0,4	0,3 - 3,0
500-0885	9,6	7,1	3,18	.156-64UNS	0,6 x 0,4	0,3 - 3,0
500-0886	13,9	11,4	3,18	.156-64UNS	0,6 x 0,4	0,3 - 3,0
500-0887	3,3	0,7	4,06	.190-64UNS	0,6 x 0,5	0,7 - 3,6
500-0888	5,3	2,7	4,06	.190-64UNS	0,6 x 0,5	0,7 - 3,6
500-0889	7,2	4,6	4,06	.190-64UNS	0,6 x 0,5	0,7 - 3,6
500-0890	9,1	6,5	4,06	.190-64UNS	0,6 x 0,5	0,7 - 3,6
500-0891	11,4	8,8	4,06	.190-64UNS	0,6 x 0,5	0,7 - 3,6
500-0892	14,1	11,5	4,06	.190-64UNS	0,6 x 0,5	0,7 - 3,6
500-0618	6,2	4,0	3,2	M4 x 0,35	0,6 x 0,4	0,3 - 3,0
500-0900	7,4	5,2	3,2	M4 x 0,35	0,6 x 0,4	0,3 - 3,0
500-0901	9,6	7,4	3,2	M4 x 0,35	0,6 x 0,4	0,3 - 3,0
500-0902	3,3	0,9	4,0	M5 x 0,35	0,6 x 0,6	0,7 - 3,6
500-0903	3,2	0,8	4,0	M5 x 0,35	0,6 x 0,5	0,7 - 3,6
500-0632	4,6	2,2	4,0	M5 x 0,35	0,6 x 0,5	0,7 - 3,6
500-0329	5,2	2,8	4,0	M5 x 0,35	0,6 x 0,5	0,7 - 3,6
500-0904	7,1	4,7	4,0	M5 x 0,35	0,6 x 0,5	0,7 - 3,6

SONDERAUSFÜHRUNGEN (auf Anfrage) / SPECIAL CONFIGURATIONS (on inquiry)

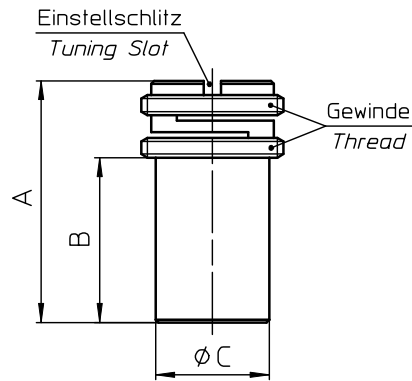


DATUM / *DATE*: 18.07.2006
 ÄNDERUNG / *REVISION*: 27.04.2010

TRONSER TRIMMER

for
**professional
 electronics**

MIKROWELLEN ABSTIMMSCHRAUBEN – Messing
MICROWAVE TUNING SCREWS - Brass



STANDARD – AUSFÜHRUNGEN (S.2/2) / *STANDARD CONFIGURATIONS (P.2/2)*

Teile - Nr. <i>Part - No.</i>	Maß A <i>Dim. A</i> [mm]	Maß B <i>Dim. B</i> [mm]	Maß C <i>Dim. C</i> [mm]	Gewinde <i>Thread</i>	Einstellschlitz Breite x Tiefe <i>Tuning Slot Width x Depth</i> [mm]	Einstellmoment <i>Tuning Torque</i> [Ncm]
500-0696	9,0	6,6	4,0	M5 x 0,35	0,6 x 0,5	0,7 - 3,6
500-0223	11,3	8,9	4,0	M5 x 0,35	0,6 x 0,5	0,7 - 3,6
500-0325	14,0	11,6	4,0	M5 x 0,35	0,6 x 0,5	0,7 - 3,6
500-0906	8,7	6,2	5,3	M6,5 x 0,35	0,6 x 0,7	0,7 - 4,2
500-0638	18,1	12,9	8,8	M10 x 0,5	0,8 x 0,9	1,5 - 3,6

SONDERAUSFÜHRUNGEN (auf Anfrage) / *SPECIAL CONFIGURATIONS (on inquiry)*