

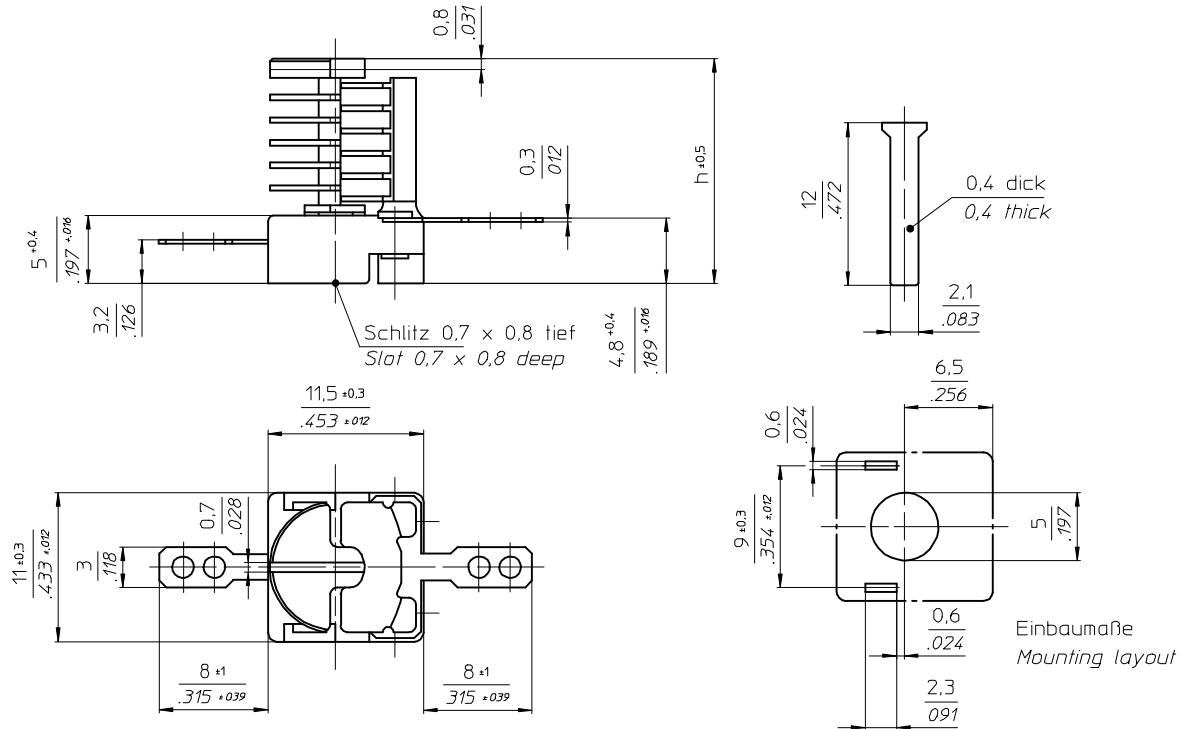


TRONSER TRIMMER

for
professional
electronics

DATUM / DATE : 10.12.2001
ÄNDERUNG / REVISION : 13.12.2005

10-1105-40...-000 LUFTPLATTENTRIMMER AIRPLATE TRIMMER



TECHNISCHE MERKMALE UND DATEN / [TECHNICAL DATA](#)

EINSTELLDREHMOMENT <i>TUNING TORQUE</i>	2,5 - 5,0 Ncm <i>3.5 - 6.9 in.oz.</i>	KERAMIK <i>CERAMIC</i>	DIN 40685 / 221 , silikoniert <i>DIN 40685 / 221 , siliconized</i>
Q-FAKTOR <i>Q-FACTOR</i>	> 5000 bei 1 MHz <i>> 5000 @ 1 MHz</i>	DIELEKTRIKUM <i>DIELECTRIC</i>	Luft <i>Air</i>
BETRIEBSTEMPERATUR <i>OPERATING TEMPERATURE</i>	-65°C ... +125°C <i>-65°C ... +125°C</i>		

STANDARD - AUSFÜHRUNGEN / [STANDARD CONFIGURATIONS](#)

Teile - Nr. Part - No.	C _{min} [pF]	C _{max} [pF]	Plattenzahl No. Of Plates Stator / Rotor	Luftspalt Air Gap [mm]	Prüfspannung Test Voltage [-V _{eff}]	R _{isol.} R _{insul.} [MΩ]	TK _c [ppm /°C]	Höhe h Height h [mm]	Gewicht Weight [ca. g]
10-1105-40004-000	1,6	5,1	3 / 3	0,40	750	> 10 ³	40 ± 20	11,7	2,8
10-1105-40006-000	1,8	6,6	4 / 4	0,40	750	> 10 ³	40 ± 20	13,3	3,4
10-1105-40009-000	2,0	9,5	6 / 6	0,40	750	> 10 ³	40 ± 20	16,5	4,0

SONDERAUSFÜHRUNGEN UND ZUBEHÖR / [SPECIAL CONFIGURATIONS AND ACCESSORIES](#)

auf Anfrage
[on inquiry](#)