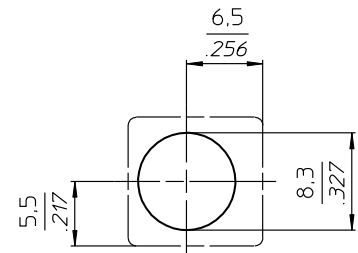
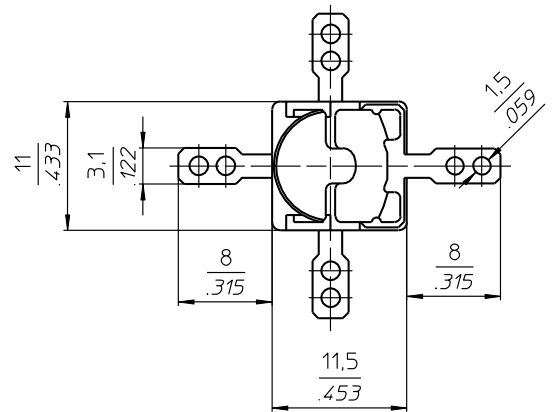
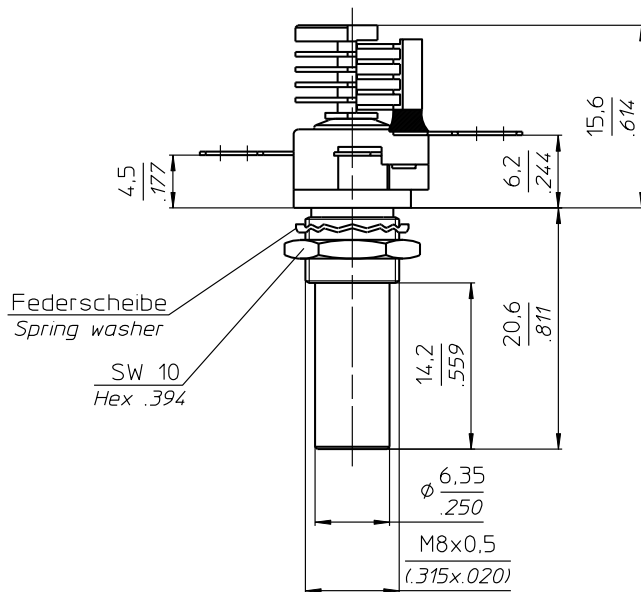


**10-1114-25010-911**  
 LUFTPLATTENTRIMMER  
 AIRPLATE TRIMMER



Einbaumaße  
Mounting layout

**TECHNISCHE MERKMALE UND DATEN / TECHNICAL DATA**

EINSTELLDREHMOMENT TUNING TORQUE	2,0 - 5,0 Ncm 2.8 - 7.0 in.oz.	KERAMIK CERAMIC	DIN 40685 / 221 , silikonisiert DIN 40685 / 221 , siliconized
Q-FAKTOR Q-FACTOR	> 5000 bei 1 MHz > 5000 @ 1 MHz	DIELEKTRIKUM DIELECTRIC	Luft Air
BETRIEBSTEMPERATUR OPERATING TEMPERATURE	-65°C ... +125°C -65°C ... +125°C		

Teile - Nr. Part - No.	C <sub>min</sub> [pF]	C <sub>max</sub> [pF]	Plattenzahl No. Of Plates Stator / Rotor	Luftspalt Air Gap [mm]	Prüfspannung Test Voltage [VDC]	R <sub>isol.</sub> R <sub>insul.</sub> [MΩ]	TK <sub>c</sub> [ppm / °C]	Höhe h Height h [mm]	Gewicht Weight [ca. g]
10-1114-25010-911	2,3	11,2	5 / 5	0,25	700	> 10 <sup>3</sup>	50 ± 20	---	6,9

**SONDERANFERTIGUNG / SPECIAL CONFIGURATION**

Rotorwelle  
Rotor shaft