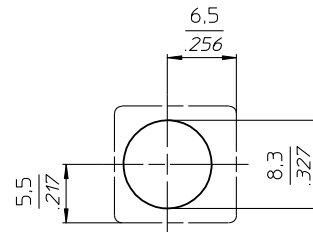
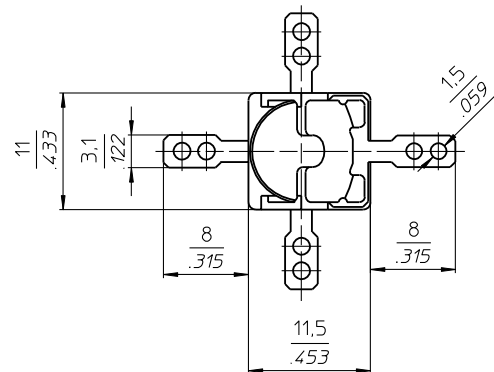
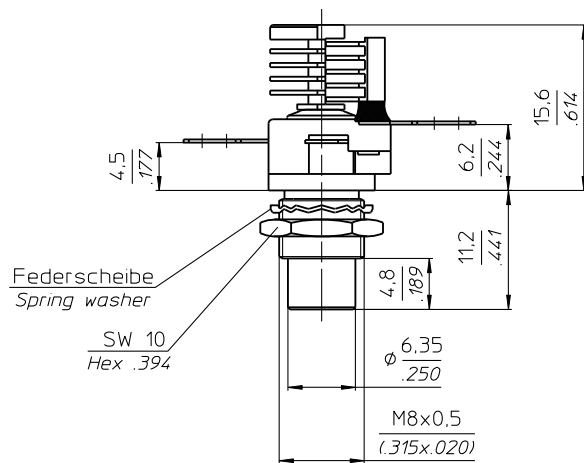


10-1114-25010-912

LUFTPLATTENTRIMMER

AIRPLATE TRIMMER



Einbaumaße
Mounting layout

TECHNISCHE MERKMALE UND DATEN / TECHNICAL DATA

EINSTELLDREHMOMENT TUNING TORQUE	2,0 - 5,0 Ncm 2.8 - 7.0 in.oz.	KERAMIK CERAMIC	DIN 40685 / 221 , silikonisiert DIN 40685 / 221 , siliconized
Q-FAKTOR Q-FACTOR	> 5000 bei 1 MHz > 5000 @ 1 MHz	DIELEKTRIKUM DIELECTRIC	Luft Air
BETRIEBSTEMPERATUR OPERATING TEMPERATURE	-65°C ... +125°C -65°C ... +125°C		

Teile - Nr. Part - No.	C _{min} [pF]	C _{max} [pF]	Plattenzahl No. Of Plates Stator / Rotor	Luftspalt Air Gap [mm]	Prüfspannung Test Voltage [VDC]	R _{isol.} R _{insul.} [MΩ]	TK _c [ppm / °C]	Höhe h Height h [mm]	Gewicht Weight [ca. g]
10-1114-25010-912	2,3	11,2	5 / 5	0,25	700	> 10 ³	50 ± 20	---	5,9

SONDERANFERTIGUNG / SPECIAL CONFIGURATION

Rotorwelle
Rotor shaft