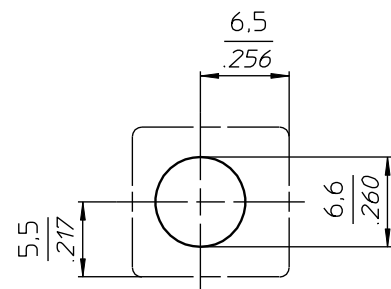
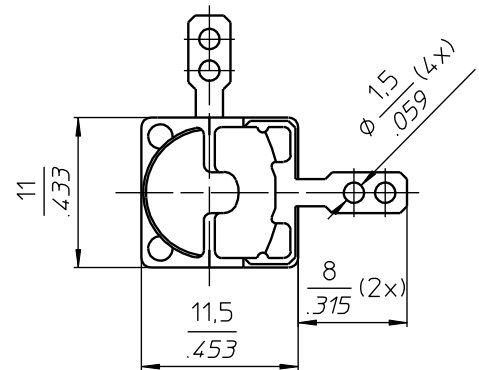
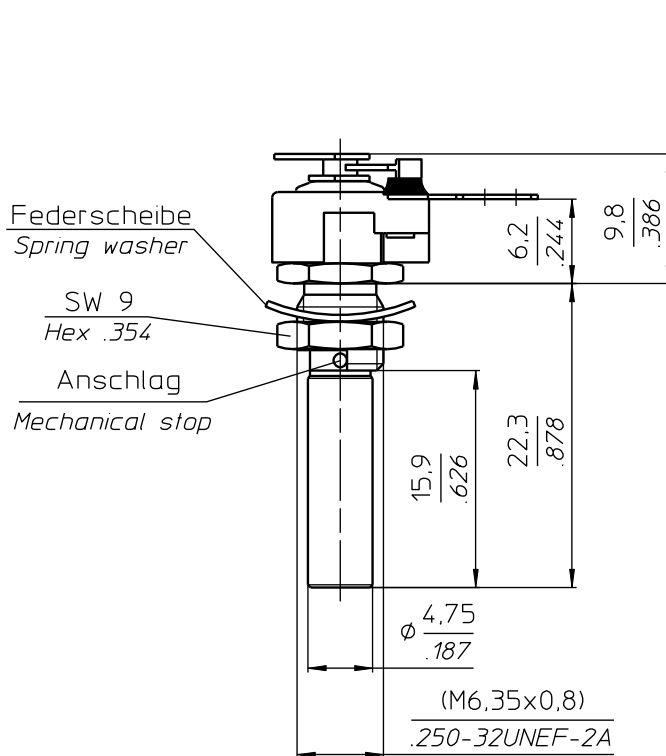


10-1114-40004-906
LUFTPLATTENTRIMMER
AIRPLATE TRIMMER



Einbaumaße
Mounting layout

TECHNISCHE MERKMALE UND DATEN / TECHNICAL DATA

EINSTELLDREHMOMENT <i>TUNING TORQUE</i>	2,0 - 5,0 Ncm 2.8 - 7.0 in.oz.	KERAMIK <i>CERAMIC</i>	DIN 40685 / 221 , silikonisiert <i>DIN 40685 / 221 , siliconized</i>
Q-FAKTOR <i>Q-FACTOR</i>	> 5000 bei 1 MHz > 5000 @ 1 MHz	DIELEKTRIKUM <i>DIELECTRIC</i>	Luft <i>Air</i>
BETRIEBSTEMPERATUR <i>OPERATING TEMPERATURE</i>	-65°C ... +125°C -65°C ... +125°C		

Teile - Nr. Part - No.	C _{min} [pF]	C _{max} [pF]	Plattenzahl No. Of Plates Stator / Rotor	Luftspalt Air Gap [mm]	Prüfspannung Test Voltage [-V _{eff}]	R _{isol.} R _{insul.} [MΩ]	TK _c [ppm / °C]	Höhe h Height h [mm]	Gewicht Weight [ca. g]
10-1114-40004-906	1,5	2,1	1 / 1	0,40	750	> 10 ³	40 ± 20	---	8,6

SONDERANFERTIGUNG / SPECIAL CONFIGURATION

Kapazität, Befestigungsbuchse, Rotorwelle, englisches Gewinde, Lebensdauer, Anschlag
Capacitance, bushing, rotor shaft, english thread, rotational life, mechanical stop