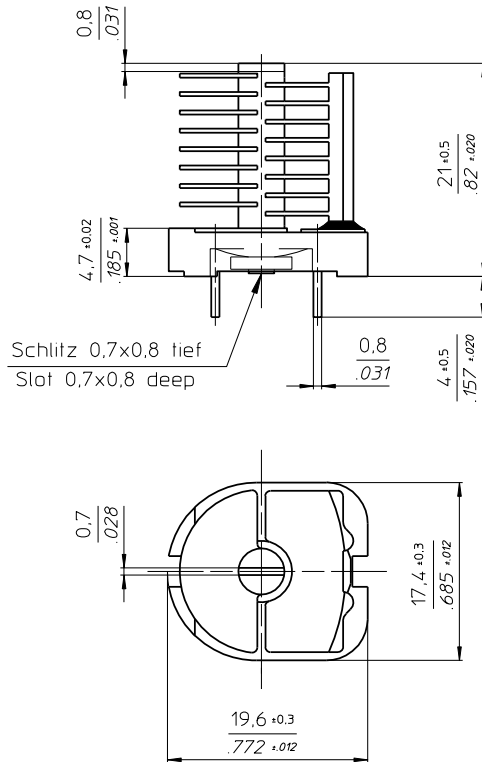
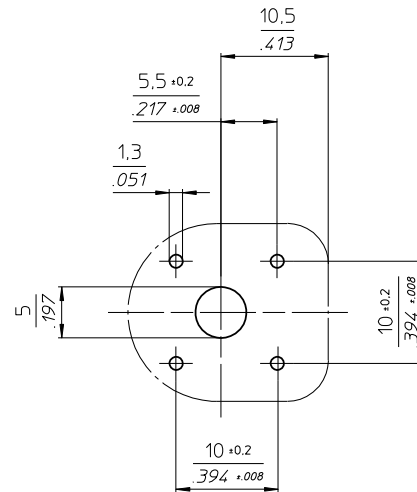


**10-1707-50025-901**  
**LUFTPLATTENTRIMMER**  
*AIRPLATE TRIMMER*



Einbaumaße  
 Mounting layout



**TECHNISCHE MERKMALE UND DATEN / TECHNICAL DATA**

EINSTELLDREHMOMENT <i>TUNING TORQUE</i>	2,5 - 5,0 Ncm <i>3.5 - 7.0 in.oz.</i>	KERAMIK <i>CERAMIC</i>	DIN 40685 / 221 , silikoniert <i>DIN 40685 / 221 , siliconized</i>
Q-FAKTOR <i>Q-FACTOR</i>	> 5000 bei 1 MHz <i>&gt; 5000 @ 1 MHz</i>	DIELEKTRIKUM <i>DIELECTRIC</i>	Luft <i>Air</i>
BETRIEBSTEMPERATUR <i>OPERATING TEMPERATURE</i>	-65°C ... +125°C <i>-65°C ... +125°C</i>		

Teile - Nr. <i>Part - No.</i>	C <sub>min</sub> [pF]	C <sub>max</sub> [pF]	Plattenzahl No. Of Plates Stator / Rotor	Luftspalt Air Gap [mm]	Prüfspannung Test Voltage [~V <sub>eff</sub> ]	R <sub>isol.</sub> R <sub>insul.</sub> [MΩ]	TK <sub>c</sub> [ppm / °C]	Höhe h Height h [mm]	Gewicht Weight [ca. g]
10-1707-50025-901	3,5	25,0	8 / 8	0,50	500	> 10 <sup>3</sup>	45 ± 15	---	12,5

**SONDERANFERTIGUNG / SPECIAL CONFIGURATION**

Rotor, Trimmer unmagnetisch (Permeabilität < 1,001)  
*Rotor, Trimmer non-magnetic (Permeability < 1,001)*