

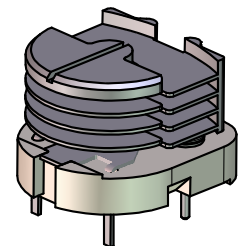
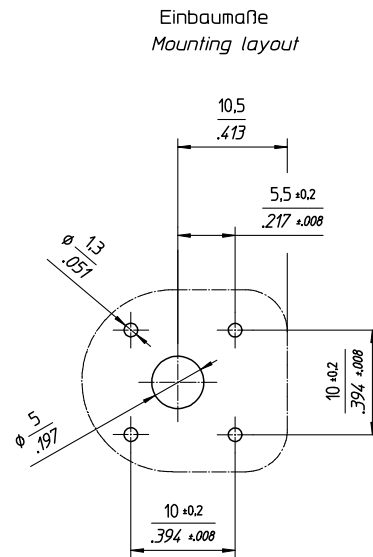
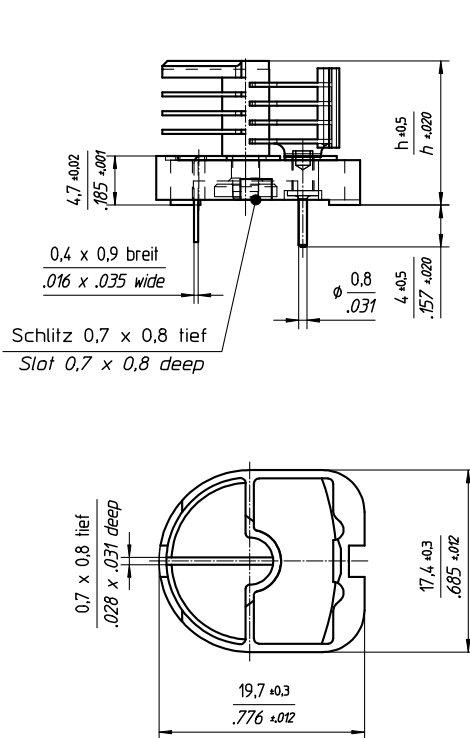


TRONSER TRIMMER

for
professional
electronics

DATUM / DATE : 14.09.1994
ÄNDERUNG / REVISION : 17.11.2009

10-1707-50...-600 LUFTPLATTENTRIMMER unmagnetisch AIR PLATE TRIMMER non-magnetic



TECHNISCHE MERKMALE UND DATEN / TECHNICAL DATA

EINSTELLDREHMOMENT
TUNING TORQUE

2,5 - 5,0 Ncm
3.5 - 7.0 in.oz.

KERAMIK
CERAMIC

DIN 40685 / 221 , silikonisiert
DIN 40685 / 221 , siliconized

Q-FAKTOR
Q-FACTOR

> 5000 bei 1 MHz
> 5000 @ 1 MHz

DIELEKTRIKUM
DIELECTRIC

Luft
Air

BETRIEBSTEMPERATUR
OPERATING TEMPERATURE

-65°C ... +125°C
-65°C ... +125°C

PERMEABILITÄT
PERMEABILITY

< 1,001
< 1,001

Teile - Nr. Part - No.	C _{min} [pF]	C _{max} [pF]	Plattenzahl No. Of Plates Stator / Rotor	Luftspalt Air Gap [mm]	Prüfspannung Test Voltage [-V _{eff}]	R _{isol.} R _{insul.} [MΩ]	TK _c [ppm / °C]	Höhe h Height h [mm]	Gewicht Weight [ca. g]
10-1707-50005-600	1,75	5,0	2 / 2	0,50	1000	> 10 ³	45 ± 10	10,3	7,9
10-1707-50014-600	2,5	12,0	4 / 4	0,50	1000	> 10 ³	45 ± 10	13,9	9,5
10-1707-50019-600	3,0	19,0	6 / 6	0,50	1000	> 10 ³	45 ± 10	17,5	11,2
10-1707-50025-600	3,5	25,0	8 / 8	0,50	500	> 10 ³	45 ± 10	21,1	12,7

SONDERAUSFÜHRUNGEN / SPECIAL CONFIGURATIONS

auf Anfrage
on inquiry