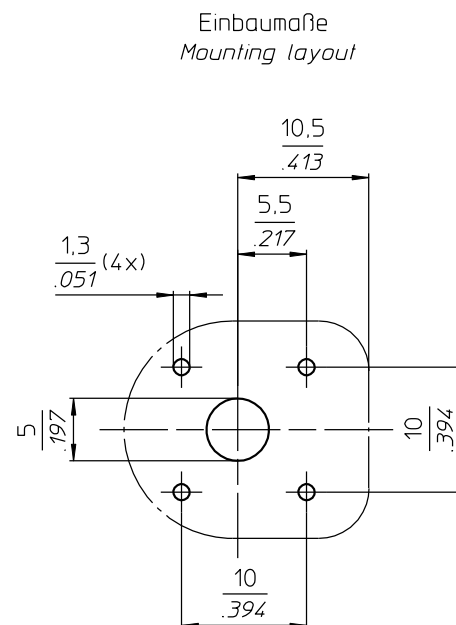
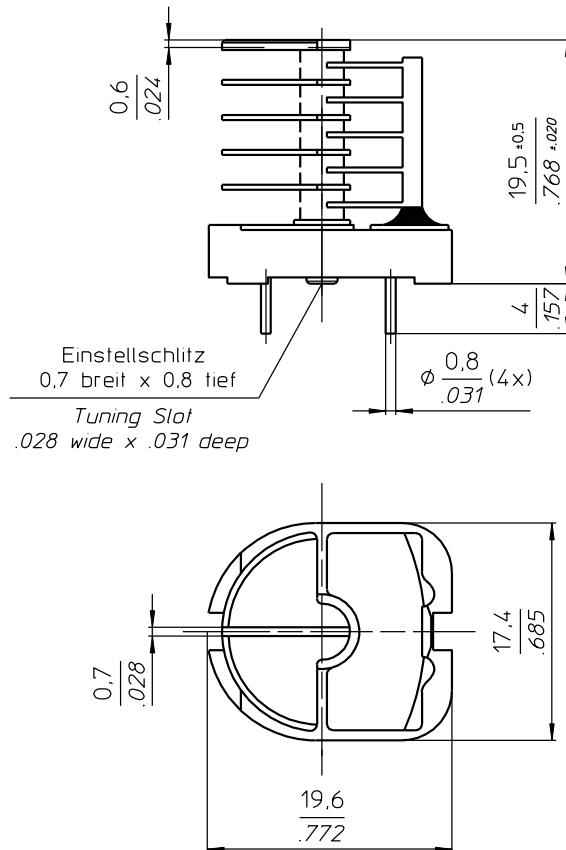


10-1707-82010-901
LUFTPLATTENTRIMMER
AIRPLATE TRIMMER



TECHNISCHE MERKMALE UND DATEN / TECHNICAL DATA

EINSTELLDREHMOMENT <i>TUNING TORQUE</i>	2,5 - 5,0 Ncm 3.5 - 7.0 in.oz.	KERAMIK <i>CERAMIC</i>	DIN 40685 / 221 , silikonisiert <i>DIN 40685 / 221 , siliconized</i>
Q-FAKTOR <i>Q-FACTOR</i>	> 5000 bei 1 MHz > 5000 @ 1 MHz	DIELEKTRIKUM <i>DIELECTRIC</i>	Luft <i>Air</i>
BETRIEBSTEMPERATUR <i>OPERATING TEMPERATURE</i>	-65°C ... +125°C -65°C ... +125°C		

Teile - Nr. <i>Part - No.</i>	C _{min} [pF]	C _{max} [pF]	Plattenzahl No. Of Plates Stator / Rotor	Luftspalt Air Gap [mm]	Prüfspannung Test Voltage [~V _{eff}]	R _{isol.} R _{insul.} [MΩ]	TK _c [ppm / °C]	Höhe h Height h [mm]	Gewicht Weight [ca. g]
10-1707-82010-901	2,8	9,0	5 / 5	1,00	1800	> 10 ³	50 ± 20	---	9,0

SONDERANFERTIGUNG / SPECIAL CONFIGURATION

Trimmer unmagnetisch (Permeabilität < 1,001), Luftspalt
Trimmer non-magnetic (Permeability < 1,001), air gap