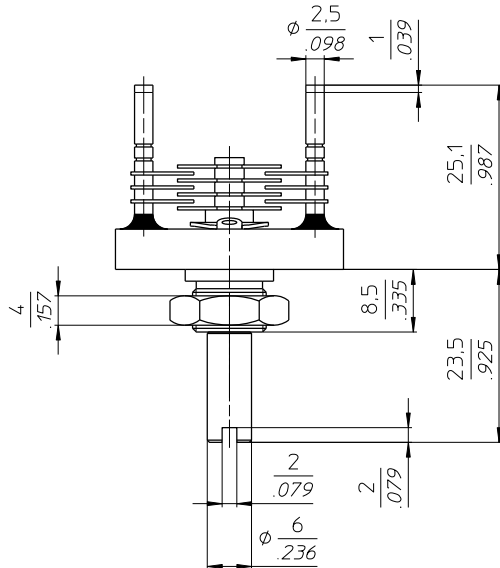
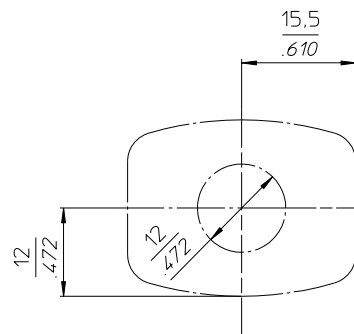
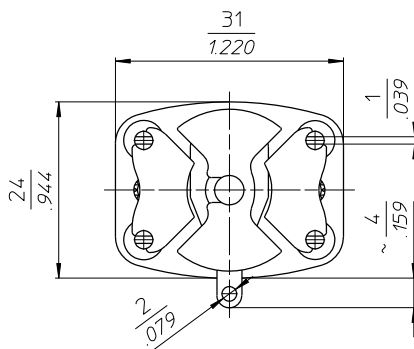


**10-2404-55009-904**  
 LUFTPLATTENTRIMMER  
 AIRPLATE TRIMMER



Einbaumaße  
 Mounting layout



**TECHNISCHE MERKMALE UND DATEN / TECHNICAL DATA**

EINSTELLDREHMOMENT <i>TUNING TORQUE</i>	2,0 - 5,0 Ncm <i>2.8 - 7.0 in.oz.</i>	KERAMIK <i>CERAMIC</i>	DIN 40685 / 221 , silikonisiert <i>DIN 40685 / 221 , siliconized</i>
Q-FAKTOR <i>Q-FACTOR</i>	> 5000 bei 1 MHz <i>&gt; 5000 @ 1 MHz</i>	DIELEKTRIKUM <i>DIELECTRIC</i>	Luft <i>Air</i>
BETRIEBSTEMPERATUR <i>OPERATING TEMPERATURE</i>	-65°C ... +125°C <i>-65°C ... +125°C</i>	BEFESTIGUNGSDREHMOMENT <i>MOUNTING TORQUE</i>	70 Ncm <i>97 in.oz.</i>

Teile - Nr. Part - No.	C <sub>min</sub> [pF]	C <sub>max</sub> [pF]	Plattenzahl No. Of Plates Stator / Rotor	Luftspalt Air Gap [mm]	Prüfspannung Test Voltage [~V <sub>eff</sub> ]	R <sub>isol.</sub> R <sub>insul.</sub> [MΩ]	TK <sub>c</sub> [ppm / °C]	Höhe h Height h [mm]	Gewicht Weight [ca. g]
10-2404-55009-904	3,0	9,0	2x3 / 4	0,55	1000	> 10 <sup>3</sup>	65 ± 30	---	35,2

**SONDERANFERTIGUNG / SPECIAL CONFIGURATION**

Kapazität, Befestigungsbuchse, geschlitzte Rotorwelle  
*Capacitance, bushing, slotted rotor shaft*