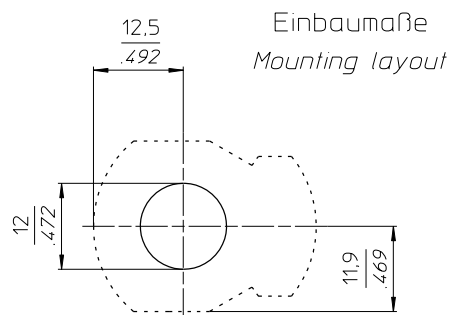
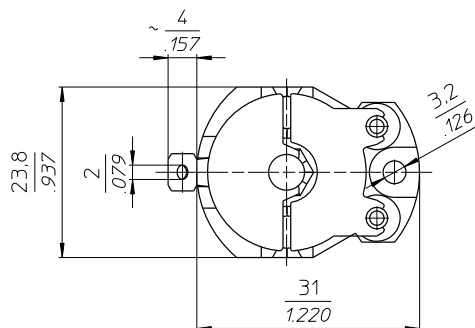
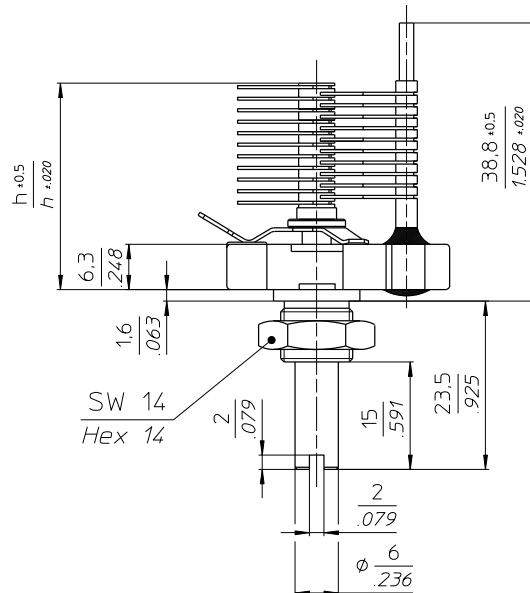


10-2421-40070-912
 LUFTPLATTENTRIMMER
 AIRPLATE TRIMMER



TECHNISCHE MERKMALE UND DATEN / TECHNICAL DATA

EINSTELLDREHMOMENT TUNING TORQUE	3,0 – 10,0 Ncm 4.2 – 13.9 in.oz.	KERAMIK CERAMIC	DIN 40685 / 221 , silikonsiert DIN 40685 / 221 , siliconized
Q-FAKTOR Q-FACTOR	> 5000 bei 1 MHz > 5000 @ 1 MHz	DIELEKTRIKUM DIELECTRIC	Luft Air
BETRIEBSTEMPERATUR OPERATING TEMPERATURE	-65°C ... +125°C -65°C ... +125°C	BEFESTIGUNGSDREHMOMENT MOUNTING TORQUE	100 Ncm 139 in.oz.

Teile - Nr. Part - No.	C _{min} [pF]	C _{max} [pF]	Plattenzahl No. Of Plates Stator / Rotor	Luftspalt Air Gap [mm]	Prüfspannung Test Voltage [~V _{eff}]	R _{isol.} R _{insul.} [MΩ]	TK _c [ppm / °C]	Höhe h Height h [mm]	Gewicht Weight [ca. g]
10-2421-40070-912	6,0	70,0	10 / 10	0,40	750	> 10 ³	45 ± 30	---	44,7

SONDERANFERTIGUNG / SPECIAL CONFIGURATION

Geschlitzte Rotorwelle
 Slotted rotor shaft