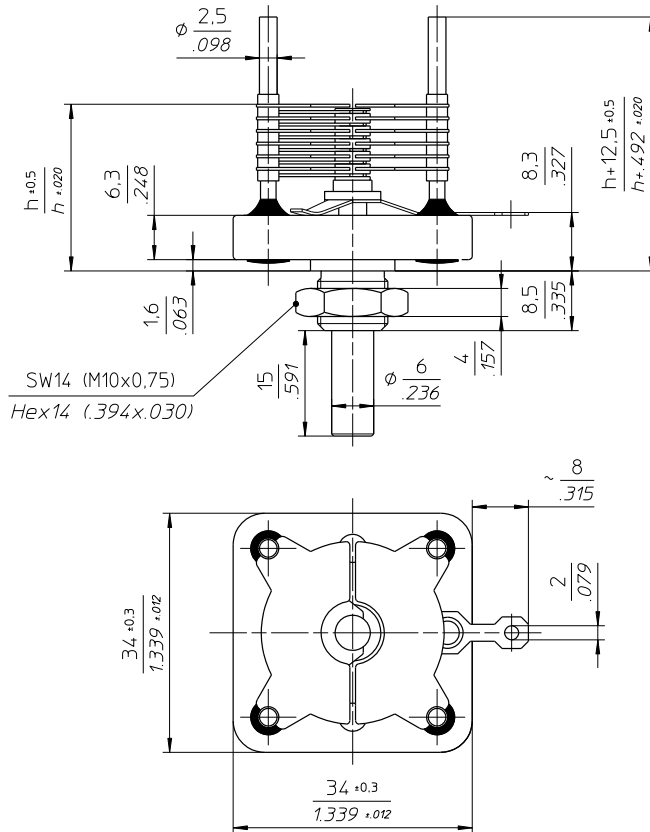
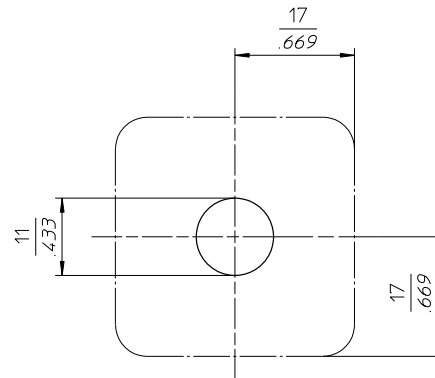


10-3412...

DIFFERENTIAL - LUFTPLATTENTRIMMER
 DIFFERENTIAL AIRPLATE TRIMMER



Einbaumaße
 Mounting layout



TECHNISCHE MERKMALE UND DATEN / TECHNICAL DATA

EINSTELLDREHMOMENT <i>TUNING TORQUE</i>	3,0 – 10,0 Ncm 4.2 – 13.9 in.oz.	KERAMIK <i>CERAMIC</i>	DIN 40685 / 221 , silikonisiert <i>DIN 40685 / 221 , siliconized</i>
Q-FAKTOR <i>Q-FACTOR</i>	> 5000 bei 1 MHz > 5000 @ 1 MHz	DIELEKTRIKUM <i>DIELECTRIC</i>	Luft <i>Air</i>
BETRIEBSTEMPERATUR <i>OPERATING TEMPERATURE</i>	-65°C ... +125°C -65°C ... +125°C	BEFESTIGUNGSDREHMOMENT <i>MOUNTING TORQUE</i>	100 Ncm (M10x0,75) 139 in.oz. (.394x.030)

STANDARD - AUSFÜHRUNGEN / STANDARD CONFIGURATIONS

Teile - Nr. Part - No.	C _{min} [pF]	C _{max} [pF]	Plattenzahl No. Of Plates Stator / Rotor	Luftspalt Air Gap [mm]	Prüfspannung Test Voltage [-V _{eff}]	R _{isol.} R _{insul.} [MΩ]	TK _c [ppm / °C]	Höhe h Height h [mm]	Gewicht Weight [ca. g]
10-3412-50020-000	3,5	24,0	2x3 / 3	0,50	750	> 10 ³	30 ± 30	20,6	39,0
10-3412-50050-000	4,5	50,0	2x6 / 6	0,50	750	> 10 ³	30 ± 30	23,8	46,0
10-3412-50100-000	7,5	100,0	2x12 / 12	0,50	750	> 10 ³	30 ± 30	34,1	60,0
10-3412-50140-000	10,0	146,0	2x17 / 17	0,50	750	> 10 ³	30 ± 30	43,1	68,0
10-3412-81012-000	4,5	13,5	2x4 / 4	1,40	1800	> 10 ³	20 ± 30	27,0	49,0
10-3412-81022-000	6,0	24,0	2x7 / 7	1,40	1800	> 10 ³	20 ± 30	38,0	61,0
10-3412-81030-000	7,0	30,0	2x9 / 8	1,40	1800	> 10 ³	20 ± 30	42,0	70,0

SONDERAUSFÜHRUNGEN / SPECIAL CONFIGURATIONS

auf Anfrage
 on inquiry