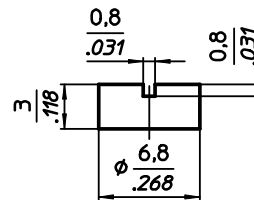
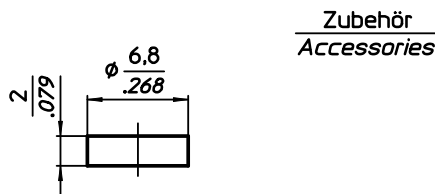
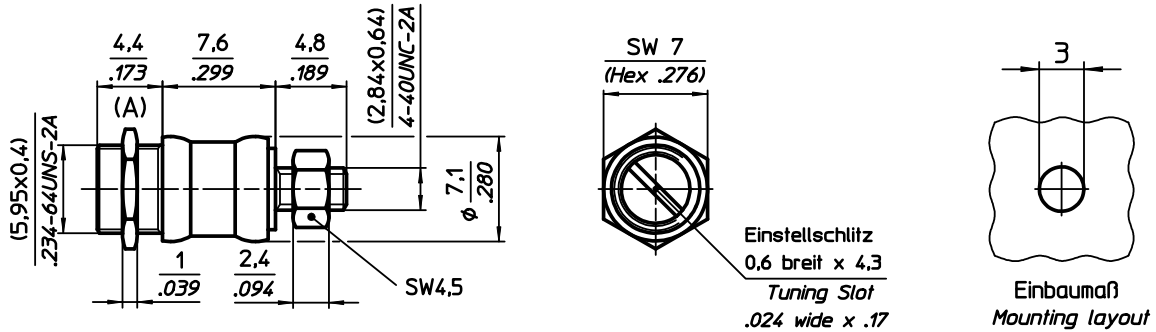


60-0739... LUFTRÖHRTRIMMER AIR TUBULAR TRIMMER



-030 Dichtkappe lose : Maß A +0,5
 -030 Sealcap unmounted : Dim A +.02

-019 Dichtkappe geschlitzt lose : Maß A +1,4
 -019 Slotted sealcap unmounted : Dim A +.055

Bestell-Beispiel : Trimmer 1,0-14,0 pF mit loser Dichtkappe = Bestell-Nr. 60-0739-15014-030
 How to order : Trimmer 1.0-14.0 pF with unmounted sealcap = Order-No. 60-0739-15014-030

TECHNISCHE MERKMALE UND DATEN / TECHNICAL DATA

EINSTELLDREHMOMENT TUNING TORQUE	0,7 - 3,6 Ncm 0.9 - 5.0 in.oz.	LEBENSDAUER ROTATIONAL LIFE	≥ 75 Betätigungen, IEC 418 ≥ 75 cycles, IEC 418
ANSCHLAGDREHMOMENT STOP TORQUE	max. 8,0 Ncm max. 11.1 in.oz.	VIBRATION VIBRATION	60 g / 10 - 2000 Hz 60 g / 10 - 2000 Hz
BEFESTIGUNGSDREHMOMENT MOUNTING TORQUE	max. 50 Ncm max. 70 in.oz.	STOSSBEANSPRUCHUNG SHOCK	1500 g / 0,5 ms 1500 g / 0.5 ms
EINSTELLGENAUIGKEIT ADJUSTMENT ACCURACY	≤ 1 × 10 ⁻³ vom Einstellwert ≤ 1 × 10 ⁻³ of adjusted value	BETRIEBSTEMPERATUR OPERATING TEMPERATURE	-65°C ... +125°C -65°C ... +125°C
KONTAKTWIDERSTAND CONTACT RESISTANCE	< 0,001 Ω < 0.001 Ω	DIELEKTRIKUM DIELECTRIC	Luft (Luftspalt 0,15 mm) Air (Air gap 0,15 mm)

Teile - Nr. Part - No.	C _{min} [pF]	C _{max} [pF]	Prüfspannung Test Voltage [VDC]	Q-Faktor Q-Factor [@ 200MHz]	R _{isol.} R _{insul.} [MΩ]	TK _c [ppm / °C]	Maß A Dim. A [mm]	Gewicht Weight [ca. g]
60-0739-15010-000	0,8	10,0	500	> 5000	> 10 ⁶	0 ± 15	4,4	1,9
60-0739-15014-000	1,0	14,0	300	> 5000	> 10 ⁶	0 ± 15	4,4	2,1

SONDERAUSFÜHRUNGEN (auf Anfrage) / SPECIAL CONFIGURATIONS (on inquiry)

z.B. Trimmer unmagnetisch, verlängerte Welle, Hochtemperatur-Lot u.a.
 e.g. Trimmer non-magnetic, extended shaft, high temperature solder a.o.