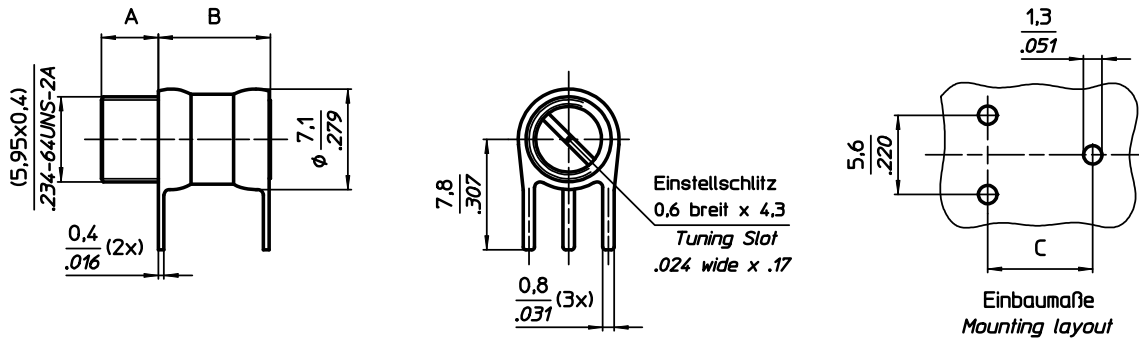


60-0745... LUFTRÖHRTRIMMER AIR TUBULAR TRIMMER



- 030 Dichtkappe lose : Maß A +0,5 -019 Dichtkappe geschlitz lose : Maß A +1,4
 -030 Sealcap unmounted : Dim A +.02 -019 Slotted sealcap unmounted : Dim A +.055

Bestell-Beispiel : Trimmer 1,0-14,0 pF mit loser Dichtkappe = Bestell-Nr. 60-0745-15014-030
 How to order : Trimmer 1.0-14.0 pF with unmounted sealcap = Order-No. 60-0745-15014-030

TECHNISCHE MERKMALE UND DATEN / TECHNICAL DATA

EINSTELLDREHMOMENT <i>TUNING TORQUE</i>	0,7 - 3,6 Ncm <i>0.9 - 5.0 in.oz.</i>	LEBENSDAUER <i>ROTATIONAL LIFE</i>	≥ 75 Betätigungen, IEC 418 <i>≥ 75 cycles, IEC 418</i>
ANSCHLAGDREHMOMENT <i>STOP TORQUE</i>	max. 8,0 Ncm <i>max. 11.1 in.oz.</i>	VIBRATION <i>VIBRATION</i>	60 g / 10 - 2000 Hz <i>60 g / 10 - 2000 Hz</i>
BEFESTIGUNGSDREHMOMENT <i>MOUNTING TORQUE</i>	max. --- Ncm <i>max. --- in.oz.</i>	STOSSBEANSPRUCHUNG <i>SHOCK</i>	1500 g / 0,5 ms <i>1500 g / 0.5 ms</i>
EINSTELLGENAUIGKEIT <i>ADJUSTMENT ACCURACY</i>	≤ 1 x10 ⁻³ vom Einstellwert <i>≤ 1 x10⁻³ of adjusted value</i>	BETRIEBSTEMPERATUR <i>OPERATING TEMPERATURE</i>	-65°C ... +125°C <i>-65°C ... +125°C</i>
KONTAKTWIDERSTAND <i>CONTACT RESISTANCE</i>	< 0,001 Ω <i>< 0.001 Ω</i>	DIELEKTRIKUM <i>DIELECTRIC</i>	Luft <i>Air</i>

STANDARD - AUSFÜHRUNGEN / STANDARD CONFIGURATIONS

Teile - Nr. <i>Part - No.</i>	C _{min} [pF]	C _{max} [pF]	Prüfspannung <i>Test Voltage</i> [VDC]	Q-Faktor <i>Q-Factor</i> [@ 200MHz]	R _{isol.} <i>R_{insul.}</i> [MΩ]	TK _c [ppm/°C]	Maß A <i>Dim.A</i> [mm]	Maß B <i>Dim.B</i> [mm]	Maß C <i>Dim.C</i> [mm]	Gewicht <i>Weight</i> [ca. g]
60-0745-15010-000	0,8	10,0	500	> 5000	> 10 ⁶	0 ± 15	4	8,0	7,4	1,9
60-0745-15014-000	1,0	14,0	300	> 5000	> 10 ⁶	0 ± 15	4	8,0	7,4	2,1
60-0745-15020-000	1,0	20,0	300	> 1000	> 10 ⁶	30 ± 20	3,6	14,8	14,3	3,1

SONDERAUSFÜHRUNGEN (auf Anfrage) / SPECIAL CONFIGURATIONS (on inquiry)

z.B. Trimmer unmagnetisch, verlängerte Welle, Hochtemperatur-Lot u.a.
 e.g. *Trimmer non-magnetic, extended shaft, high temperature solder a.o.*