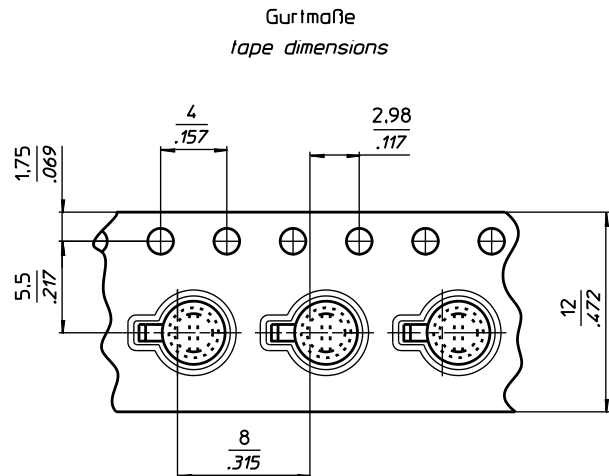
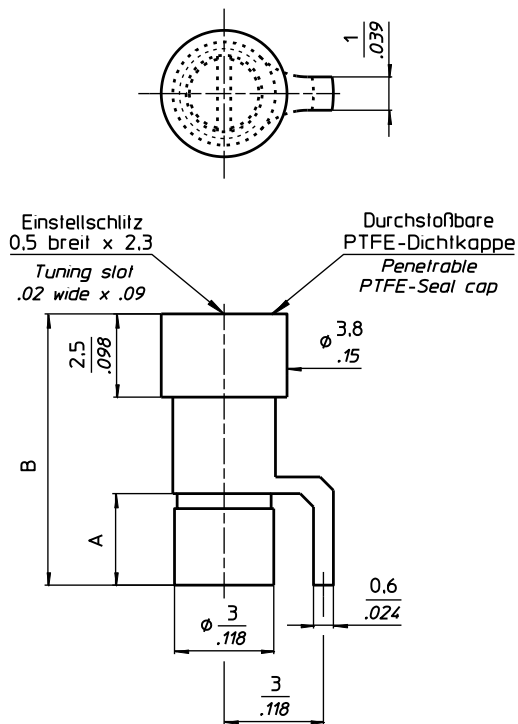


## 66-0315-0000.-904

SAPHIRTRIMMER gegurtet  
 SAPPHIRE TRIMMER on tape & reel



Rollendurchmesser: 330 mm / Reel diameter: 330 mm (13")

Einheiten / Rolle : s. Tabelle  
 Units / Reel : s. table

### TECHNISCHE MERKMALE UND DATEN / TECHNICAL DATA

EINSTELLDREHMOMENT TUNING TORQUE	0,1 - 1,0 Ncm 0.14 - 1.4 in.oz.	LEBENSDAUER ROTATIONAL LIFE	≥ 75 Betätigungen, IEC 418 ≥ 75 cycles, IEC 418
ANSCHLAGDREHMOMENT STOP TORQUE	max. 1,5 Ncm max. 2.1 in.oz.	VIBRATION VIBRATION	60 g / 10 - 2000 Hz 60 g / 10 - 2000 Hz
BEFESTIGUNGSDREHMOMENT MOUNTING TORQUE	---	STOSSBEANSPRUCHUNG SHOCK	1500 g / 0,5 ms 1500 g / 0.5 ms
EINSTELLGENAUIGKEIT ADJUSTMENT ACCURACY	≤ 1 x 10 <sup>-3</sup> vom Einstellwert ≤ 1 x 10 <sup>-3</sup> of adjusted value	BETRIEBSTEMPERATUR OPERATING TEMPERATURE	-65°C ... +125°C -65°C ... +125°C
KONTAKTWIDERSTAND CONTACT RESISTANCE	< 0,001 Ω < 0.001 Ω	DIELEKTRIKUM DIELECTRIC	Saphir Sapphire

### STANDARD - AUSFÜHRUNGEN / STANDARD CONFIGURATIONS

Teile - Nr. Part - No.	C <sub>min</sub> [pF]	C <sub>max</sub> [pF]	Prüfspannung g Test Voltage [VDC]	Q-Faktor Q-Factor [@ 200MHz]	R <sub>isol.</sub> R <sub>insul.</sub> [MΩ]	TK <sub>c</sub> [ppm/°C]	Einheiten / Rolle Units / Reel	Maß A Dim.A [mm]	Maß B Dim.B [mm]	Gewicht Weight [ca. g]
66-0315-00002-904	0,4	2,5	1000	> 4000	> 10 <sup>6</sup>	0 ± 50	Max. 1300	1,9	5,9	0,3
66-0315-00004-904	0,6	4,5	1000	> 3000	> 10 <sup>6</sup>	0 ± 50	Max. 1000	2,7	8,1	0,4
66-0315-00008-904	0,8	8,0	1000	> 2000	> 10 <sup>6</sup>	0 ± 75	Max. 600	5,0	12,4	0,5

### SONDERANFERTIGUNG / SPECIAL CONFIGURATION

Trimmer gegurtet  
 Trimmer on tape & reel