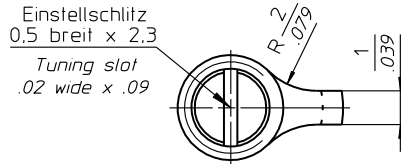
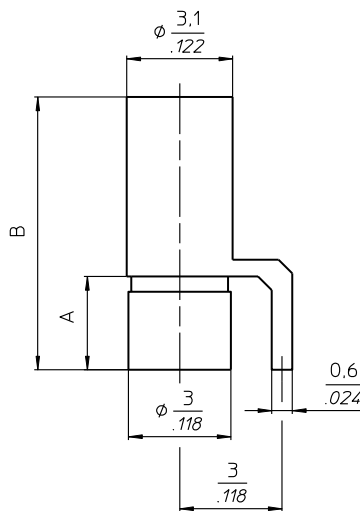




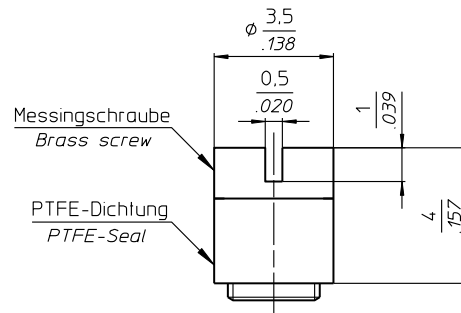
## 66-0315... SAPHIRTRIMMER SAPPHIRE TRIMMER



⊕ ⊕ ⊕ ⊕ ⊕ ⊕ ⊕ ⊕  
Auch gegurtet erhältlich  
Also available on tape & reel



### Zubehör / Accessories



mehrmals verwendbare Montage-Dichtschraube  
Seal cap suitable for repeated usage

### TECHNISCHE MERKMALE UND DATEN / TECHNICAL DATA

EINSTELLDREHMOMENT <i>TUNING TORQUE</i>	0,1 - 1,0 Ncm <i>0.14 - 1.4 in.oz.</i>	LEBENSDAUER <i>ROTATIONAL LIFE</i>	≥ 75 Betätigungen, IEC 418 ≥ 75 cycles, IEC 418
ANSCHLAGDREHMOMENT <i>STOP TORQUE</i>	max. 1,5 Ncm <i>max. 2.1 in.oz.</i>	VIBRATION <i>VIBRATION</i>	60 g / 10 - 2000 Hz 60 g / 10 - 2000 Hz
BEFESTIGUNGSDREHMOMENT <i>MOUNTING TORQUE</i>	---	STOSSBEANSPRUCHUNG <i>SHOCK</i>	1500 g / 0,5 ms 1500 g / 0.5 ms
EINSTELLGENAUIGKEIT <i>ADJUSTMENT ACCURACY</i>	≤ 1 x 10 <sup>-3</sup> vom Einstellwert ≤ 1 x 10 <sup>-3</sup> of adjusted value	BETRIEBSTEMPERATUR <i>OPERATING TEMPERATURE</i>	-65°C ... +125°C -65°C ... +125°C
KONTAKTWIDERSTAND <i>CONTACT RESISTANCE</i>	< 0,001 Ω < 0.001 Ω	DIELEKTRIKUM <i>DIELECTRIC</i>	Saphir Sapphire

### STANDARD - AUSFÜHRUNGEN / STANDARD CONFIGURATIONS

Teile - Nr. Part - No.	C <sub>min</sub> [pF]	C <sub>max</sub> [pF]	Prüfspannung Test Voltage [VDC]	Q-Faktor Q-Factor [@ 200MHz]	R <sub>isol.</sub> R <sub>insul.</sub> [MΩ]	TK <sub>c</sub> [ppm / °C]	Maß A Dim.A [mm]	Maß B Dim.B [mm]	Gewicht Weight [ca. g]
66-0315-00002-000	0,4	2,5	1000	> 4000	> 10 <sup>6</sup>	0 ± 50	1,9	5,8	0,3
66-0315-00004-000	0,6	4,5	1000	> 3000	> 10 <sup>6</sup>	0 ± 50	2,7	8,0	0,4
66-0315-00008-000	0,8	8,0	1000	> 2000	> 10 <sup>6</sup>	0 ± 75	5,0	12,3	0,5

### SONDERAUSFÜHRUNGEN / SPECIAL CONFIGURATIONS

z.B. Trimmer unmagnetisch (Permeabilität < 1,001), Trimmer gegurtet, verlängerte Welle u.a. auf Anfrage  
e.g. Trimmer non-magnetic (permeability < 1,001), Trimmer on tape & reel, extended shaft a.o. on inquiry